

Двухмегапиксельная купольная камера

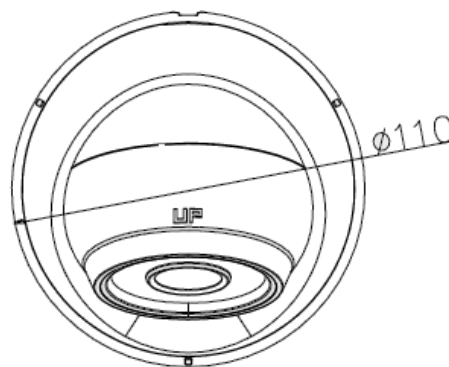
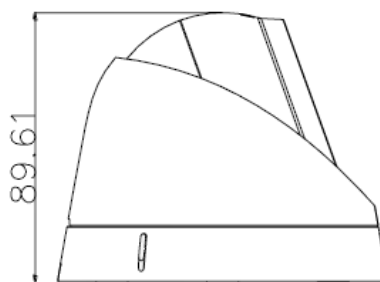
Видеокамера купольная с ИК подсветкой, двухмегапиксельная, 1920x1080, 25 к/с, CMOS сенсор 0.028 Люкс (день) / 0.01 Люкс (ночь) / 0 Люкс (с ИК подсветкой), H.264/H.264/MJPEG, детектор движения, закрытия камеры, DWDR, 3D DNR, BLC, объектив 4 мм, день/ночь, механический ИК фильтр, PoE, DC 12V, ИК подсветка до 10м, -10+40°C.



Особенности

- Разрешение 1920x1080x25 к/с
- ИК подсветка до 30 метров
- Высокая чувствительность
- Встроенный многозонный детектор движения
- Поддержка e-mail, FTP, NAS
- Питание PoE и 12 В
- Программный и аппаратный сторожевые таймеры
- Полная поддержка ONVIF
- Интеграция в ПО ведущих производителей

Габариты



SECUROS



Технические характеристики

Параметры видео	
Сенсор	1/2.8 CMOS сенсор 0.01 Люкс @ (F1.2, AGC ON), 0.028 Люкс @ (F2.0, AGC ON), 0 Люкс с ИК подсветкой, ИК подсветка до 10 м
Затвор	От 1/3 с до 1/100000 с
Объектив	4 мм (F=2.0), угол обзора по горизонтали 85°
Разрешение	1920x1080, 25 к/с
Скорость передачи данных	От 32 до 8192 кбит/с
Управление потоком	Переменный битрейт (VBR) или постоянный битрейт (CBR)
Параметр качества	От 1 до 9
Кодирование	Кодирование H.264/ MJPEG
Видеопотоки	1. 50Гц 1920x1080x25, 1280x960x25, 1280x720x25 (High, Main, Base Profile) 2. 60Гц 1920x1080x30, 1280x960x30, 1280x720x30 (High, Main, Base Profile)
Настройки	Яркость, Насыщенность, Контрастность, Усиление, Баланс белого, Зеркальность, D WDR, 3D 3DNR, BLC, Маска приватности, Водяные знаки
Сеть и интерфейсы	
Сетевой интерфейс	10Base-T/100Base-TX Ethernet порт
Сетевые протоколы	TCP/IP, ICMP, HTTP, HTTPS, FTP, DHCP, DNS, DDNS, RTP, RTSP, RTCP, PPPoE, NTP, UPnP, SMTP, SNMP, IGMP, 802.1X, QoS, IPv6, Bonjour
Соединение	DHCP, Статический адрес
Безопасность	Программный и аппаратный сторожевой таймер, многоуровневый доступ пользователей с защитой паролем и настройкой прав доступа, фильтрация IP адресов
Стандарты	ONVIF, PSIA, CGI, ISAPI
Запись и события	
Детекция движения	Встроенный детектор
Тревожные детекторы	Детектор движения, динамическая аналитика, детектор закрытия камеры, отключение сети, конфликт IP адресов, ошибка хранилища
FTP, NAS, SD карта	Запись по расписанию и по событиям
Эксплуатация	
Питание	12 В ±10%, PoE IEEE 802.3af
Потребляемая мощность	Не более 4 Вт
Габариты	110x89.6 мм
Рабочий диапазон температур	от -10 до +40°C
Относительная влажность	до 95% (без конденсата)
Системные требования	Microsoft Windows 2008/2012/Vista/Windows 7/ Windows 8/ Windows 10 Microsoft Internet Explorer 7.x или выше, Opera, Chrome, Firefox, Safari
Веб интерфейс	Русский и английский
Комплект поставки	- IP-камера с объективом - Крепежный комплект - Компакт-диск с документацией и программным обеспечением - Упаковочная тара
Примечание	Комплект поставки и любые технические характеристики могут быть изменены производителем в любое время без предварительного уведомления.

